

MULTIFLEX
3D ROBOTIC CHAIN

MOVIMENTAZIONE PER MULTI-ASSI

La nuova catena 3D Multiflex di Brevetti Stendalto è stata studiata per lavorare su applicazioni robot e centri di lavoro di ultima generazione.

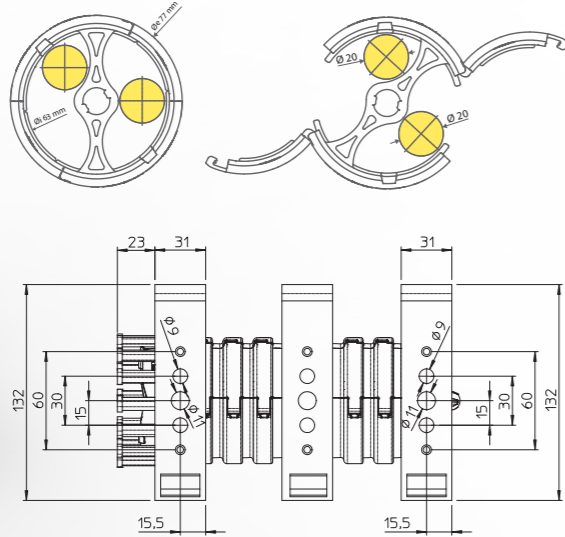
Questa catena completamente chiusa è molto resistente agli urti e garantisce massima protezione contro i trucioli. Grazie a degli appositi coperchietti può essere aperta utilizzando un semplice cacciavite facilitando così l'inserimento di cavi e tubi.

Tra le tante novità, quella più importante è il suo angolo di torsione che permette ad ogni singola maglia di ruotare di +/-10° fornendo minor stress ai cavi.

Inoltre è dotata di un innovativo meccanismo di giunzione tra i vari passi che la rende molto resistente alla trazione ma allo stesso tempo accorciabile ed allungabile in un click.



COD. MFC65100



Ø interno mm	Ø esterno mm	Raggio min. mm	Passo mm	N. passi/m	Peso Kg	torsione per metro	cavo alloggiabile
63 mm	77 mm	100 mm	18.5	54	1,6	~±540°	max Ø 20 mm

PROGETTARE PER INNOVARE

I nostri sistemi di protezione per cavi e tubi sono utilizzati in vari settori quali robotica, aeronautica, automotive, macchinari, automatismo elettrico, navale e ferroviario.



MKTG10000015 - © COPYRIGHT BREVETTI STENDALTO - 2020

brevetti stendalto
DYNAMIC CABLE PROTECTION

Brevetti Stendalto S.p.A.
20900 Monza
Viale Giovanni Battista Stucchi 66/8
Tel. +39 039 20.49.01
Fax +39 039 83.42.50
E-mail: info@brevettistendalto.it

WWW.BREVETTISTENDALTO.COM



brevetti stendalto



MFRS

Multiflex Retraction System

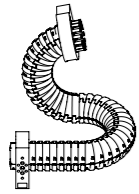
DRESSPACK SYSTEM PER ROBOT

Brevetti Stendalto volge lo sguardo al futuro dell'innovazione con un nuovo prodotto: "MRS (Multiflex Retraction System)" è un sistema di ritrazione a molla che permette di far lavorare in perfetta aderenza e sincronia tubi e cavi con il braccio del robot, dall'asse 3 all'asse 6, evitando spiacevoli collisioni ed inevitabili rotture degli stessi, aumentandone notevolmente la durata. Il sistema "MRS", oltre ad utilizzare la nuova 3D chain "Multiflex" di Brevetti Stendalto, impiega guaine e accessori Reiku. È disponibile in diverse taglie e installabile sulla maggior parte dei robot antropomorfi, in modo semplice e veloce, grazie a staffe adattatrici dedicate.

Multiflex Retraction System	Multiflex o Guaina	Dimensione	Sinistro o Destro
MRS	☐	☐☐	☐

Il codice si compone in questo modo:
Es. **MRS**M 6 5 R

(M) Multiflex



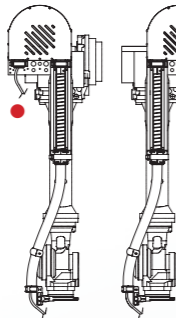
0



(C) Guaina

Multiflex
65
-
Guaina
Ø29
Ø36
Ø52
Ø70

(L) Sinistro
0
(R) Destro



● Sinistro
uscita cavi
punto fisso

■ Destro
uscita cavi
punto fisso

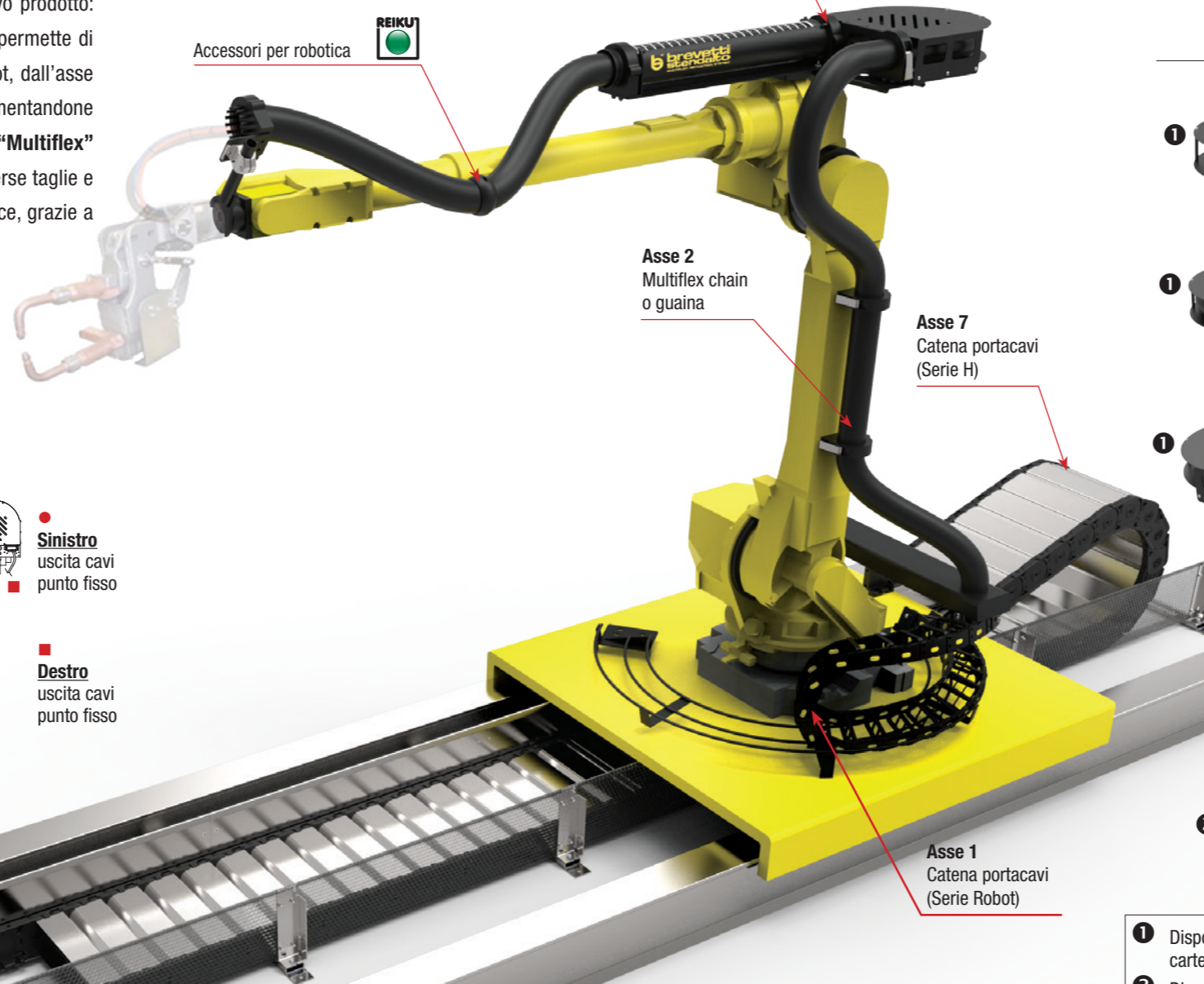
MRS

MULTIFLEX RETRACTION SYSTEM

Accessori per robotica

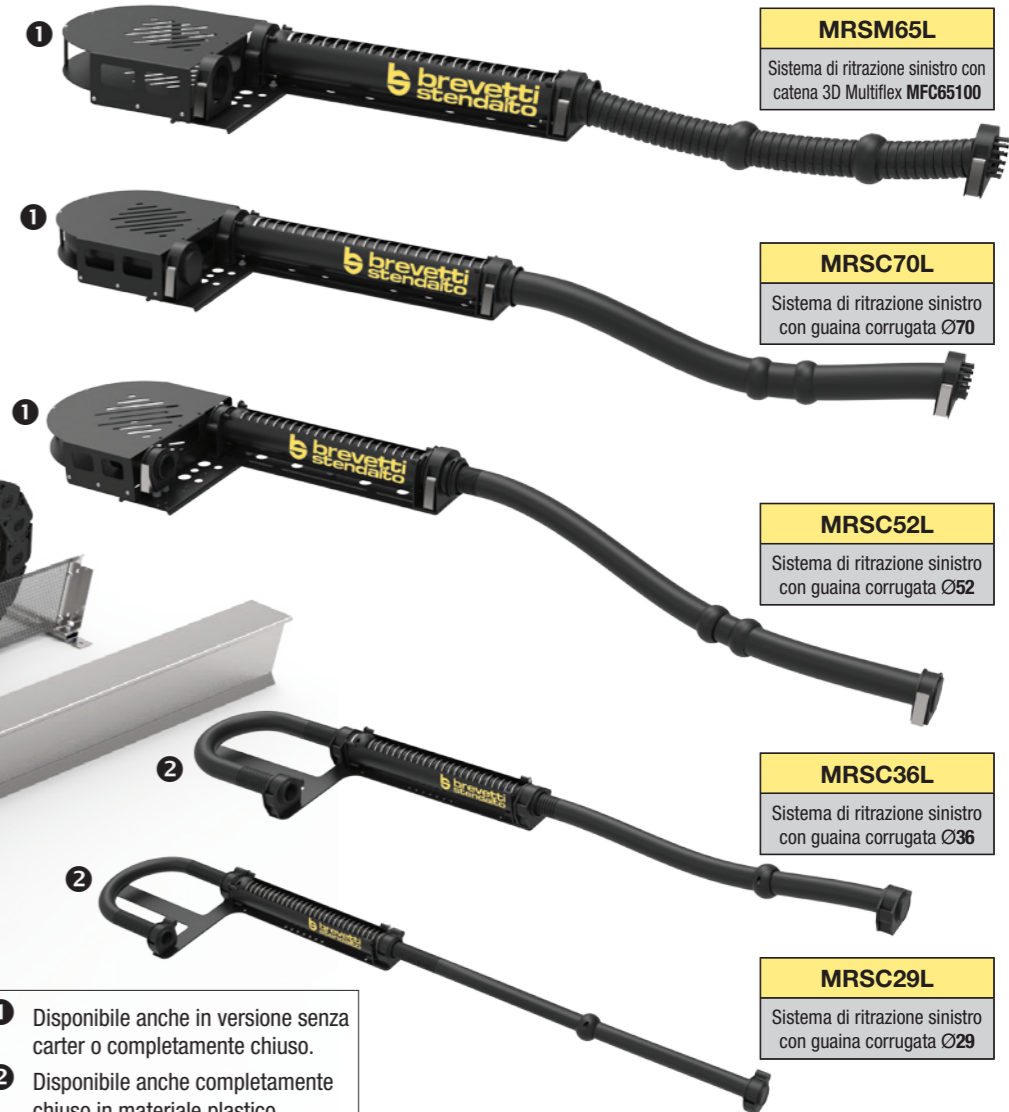


Asse 3-6
MRS (Multiflex Retraction System)



DYNAMIC CABLE PROTECTION

TAGLIE DISPONIBILI



MRSM65L

Sistema di ritrazione sinistro con catena 3D Multiflex MFC65100

MRSSC70L

Sistema di ritrazione sinistro con guaina corrugata Ø70

MRSSC52L

Sistema di ritrazione sinistro con guaina corrugata Ø52

MRSSC36L

Sistema di ritrazione sinistro con guaina corrugata Ø36

MRSSC29L

Sistema di ritrazione sinistro con guaina corrugata Ø29

1 Disponibile anche in versione senza carter o completamente chiuso.

2 Disponibile anche completamente chiuso in materiale plastico.



QR-Code
Inquadra con il tuo cellulare e guarda il video tutorial